



**EAC**

**Датчик индуктивный бесконтактный  
особовзрывобезопасный серии SNI**

**SNI 29-15-PL-2-НТ**

**Паспорт  
SNI 29-15-PL-2-НТ ПС**

2024г.

## 1 Назначение

Датчик индуктивный бесконтактный особовзрывобезопасный серии SNI (далее - датчик) предназначен для применения во взрывоопасных зонах: классов 0, 1 и 2 со смесями газов и паров категорий ПА, ПБ, ПС; классов 20, 21, 22 с образованием взрывоопасных пылевоздушных смесей и слоев горючей пыли категорий ША, ШБ, ШС и соответствует ТУ 3428-005-68623422-2014. Является элементом автоматизированных систем управления технологическими процессами. Относится к особовзрывобезопасному электрооборудованию и имеет маркировку взрывозащиты по ГОСТ 31610.0-2019 - 0Ex ia ПС Т6 Ga X, Ex ia ПС Т<sub>200</sub>90°C Da X.

## 2 Принцип действия

Датчик имеет чувствительную поверхность, предназначенную для контроля наличия металлических объектов. Выходной сигнал датчика соответствует ГОСТ IEC 60947-5-6-2017 стандарта "NAMUR". Попадание металлического объекта в зону чувствительной поверхности вызывает изменение аналогового слаботоочного сигнала на его выходе от 2,8 до 0,5 мА.

## 3 Технические характеристики

|   |  |
|---|--|
| Типоразмер, мм  | M30x1,5                                |
| Способ установки/ установки в металл  | Встраиваемый (неугап.)*                |
| Номинальное расстояние переключения, Sn, мм   | 15                                     |
| Рабочее расстояние переключения, Sa, мм, $0 \leq Sa \leq 0.81 Sn$                   | 12,2                                   |
| Гистерезис, %, не более   | 15                                     |
| Диапазон питающих напряжений, В   | 7.7-9                                  |
| Номинальное напряжение питания, В   | 8,2                                    |
| Пульсация питающего напряжения, %, не более   | 10                                     |
| Выходной сигнал на отключение / не демпфированный сенсор, мА, не менее              | 1,8/2,8                                |
| Выходной сигнал на включение / демпфированный сенсор, мА, не более                  | 1,5/0,5                                |
| Входное сопротивление согласующего усилителя, Ом                                    | 500...1000                             |
| Номинальное входное сопротивление согласующего усилителя, Ом                        | 1000                                   |
| Сопротивление линии связи между датчиком и нагр., Ом, не более                      | 50                                     |
| Собственная емкость датчика, нФ, не более   | 30                                     |
| Максимальная частота переключения, Гц   | 100                                    |
| Способ подключения / Кол-во жил X сечение / Длина, м                                | Кабель/ ПМВ 2x0,34 мм <sup>2</sup> / 2 |
| Степень защиты по ГОСТ 14254-2015 со стороны чувствительного элемента / подключения | IP67                                   |
| Рабочая температура окружающей среды, °С  | -45...+65                              |
| Материал корпуса датчика/ гайки   | Текаформ/РА6                           |
| Масса, г., не более   | -                                      |

Электрические параметры для подключения к искробезопасной цепи:

$U_i \leq 20 \text{ В}$ ,  $I_i \leq 66 \text{ мА}$ ,  $P_i \leq 130 \text{ мВт}$ ,  $C_i \leq 0,1 \text{ мкФ}$ ,  $L_i \leq 0,5 \text{ мГн}$ .

\* Подробно смотри: <https://skbind.ru/upload/files/Quasi-embeddable%20sensors.pdf>

Изготовитель оставляет за собой право вносить изменения в конструкцию и принципиальную схему изделия, не ухудшающие его характеристики, без уведомления потребителя.

## 4 Дополнительная информация

Момент затяжки крепежа, Нм, не более 6,43

## 5 Комплектность поставки

|                          |       |
|--------------------------|-------|
| Паспорт (на партию)      | 1 шт. |
| Датчик SNI 29-15-PL-2-HT | 1 шт. |
| Гайка М30х1,5            | 2 шт. |

## 6 Указание мер безопасности

Все подключения и переключения датчика производить при отключенном напряжении питания.

По способу защиты от поражения электрическим током датчик соответствует классу II по ГОСТ 12.2.007.0-75.

## 7 Указания по установке и эксплуатации

- Закрепить датчик на объекте с учетом допустимых моментов затяжек (п.4).
- Рабочее положение - любое.
- Подключать датчик в строгом соответствии с ПУЭ, маркировкой и схемой подключения.
- Датчик должен использоваться в комплекте со связанным электрооборудованием, имеющим уровень взрывозащиты "ia" и маркировку взрывозащиты [Ex ia Ga] ИС, ГОСТ 31610.0-2019, ГОСТ 31610.11-2014.
- Режим работы ПВ100.
- Техническое обслуживание проводится в соответствии с требованиями.
- Для исключения влияния датчиков, расстояние между ними должно быть не менее двойного диаметра чувствительной поверхности.
- Датчик должен устанавливаться в местах, где исключена возможность воздействия на него ударных механических нагрузок.
- Допустимо загрязнение с конденсацией влаги на чувствительной поверхности датчика (Пункт 6.1.3.2. ГОСТ ИЕС 60947-1-2017. Степень загрязнения 3).
- Эксплуатировать датчик необходимо в полном соответствии с действующими ПУЭ, «Правилами технической эксплуатации электроустановок потребителей», местными инструкциями, настоящим паспортом и другими нормативными документами, действующими в данной отрасли промышленности.
- Не допускаются эксплуатационные изгибы кабеля радиусом менее 25мм при температуре ниже минус

## 8 Правила хранения и транспортировки

Условия хранения в складских помещениях:

- Температура..... +5...+35°C
- Влажность, не более..... 85%

Условия транспортирования:

- Температура..... -50...+50°C
- Влажность, не более..... 98% (при 35°C)

## 9 Сведения об утилизации

Датчик не содержит материалов, оказывающих вредное влияние на окружающую среду и здоровье человека и не требует специальных мер по утилизации. Порядок утилизации определяет организация, эксплуатирующая датчик.

## 10 Гарантийные обязательства

Гарантийный срок 24 месяца со дня ввода в эксплуатацию, но не более 36 месяцев со дня отгрузки потребителю. Предприятие-изготовитель в течении гарантийного срока производит замену вышедшего из строя датчика бесплатно, при условии соблюдения правил транспортировки, хранения, монтажа, эксплуатации. Срок эксплуатации датчиков - 5 лет.

Соответствует ГОСТ ИЕС 60947-5-2-2012.

SNI 29-15-PL-2-HT

**11 Сведения о сертификации**

Сертификат соответствия ТР ТС 012/2011 № ЕАЭС RU C-RU.АЖ58.В.06092/24 серия RU № 0532629.

**12 Свидетельство о приемке**

Датчик соответствует технической документации и признан годным к эксплуатации.

Дата выпуска \_\_\_\_\_  
 Представитель ОТК \_\_\_\_\_  
 Партия (Зав. №) \_\_\_\_\_  
 Количество \_\_\_\_\_

МП

Габаритный чертеж

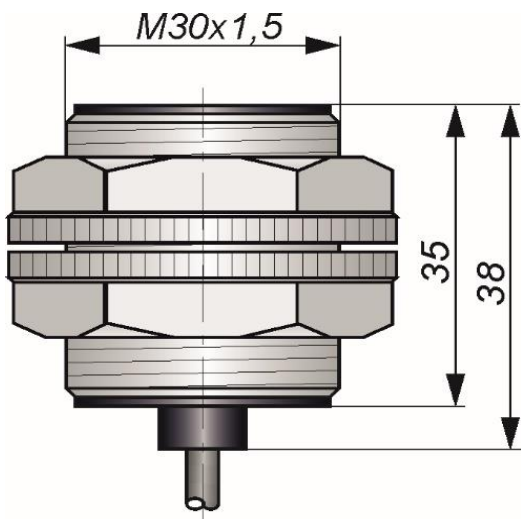
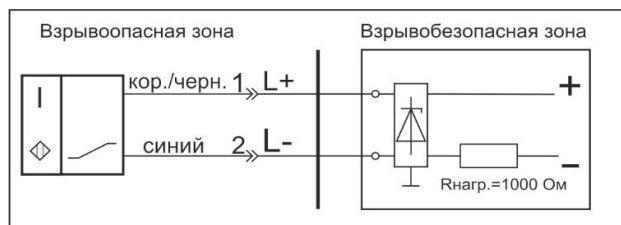


Схема соединения



Дополнительные сведения:

\_\_\_\_\_  
 \_\_\_\_\_  
 \_\_\_\_\_

Согласовано:

\_\_\_\_\_

Должность

Фамилия/Подпись

Дата

SNI 29-15-PL-2-HT