

ООО СКБ «ИНДУКЦИЯ» 454046, г. Челябинск, ул. Стахановцев, д. 120-а, 1 этаж, офис 1.

GT01 - NO - DC

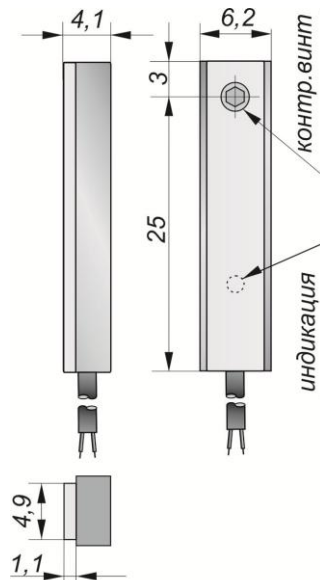


Схема подключения
Нормально-разомкнутый контакт



Технические характеристики GT01 - NO - DC

Типоразмер, мм	28x6,2x4,1
Максимальное коммутируемое напряжение, В	10-30[AC/DC]
Максимальная мощность нагрузки, ВА	0,5
Максимальная частота переключения, Гц	100
Количество циклов срабатывания, не менее	10000
Падение напряжения на датчике, В, не более	6,5
Наличие индикации включения	Есть
Способ подключения	Кабель 2x0,14мм
Степень защиты по ГОСТ14254-96	IP 67
Температура окружающей среды, °С	-25...+75
Материал корпуса выключателя	Плексиглас

Продукция соответствует ГОСТ Р 50030.5.2.-99 (МЭК 60947-5-2-97)

Гарантия на продукцию 2 года

01.04.2016

Согласовано: _____ Дата: _____ Подпись: _____.